

Badewanne freistehend

230282 000 000 1



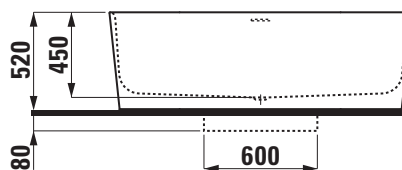
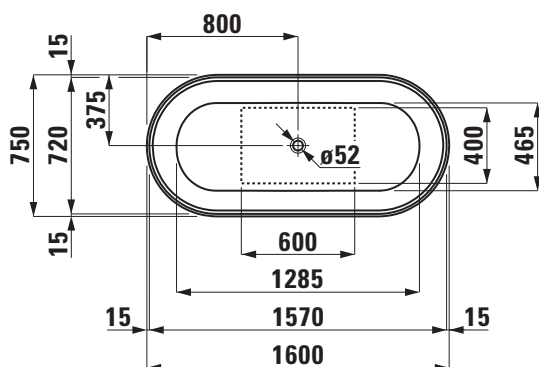
TECHNISCHE DATEN

Artikel-Nr.	230282 000 000 1
SGVSB / ST	(noch offen) / (noch offen)
Zulassung	EN 14516 (EN 198), EN 232
Grösse	1600 x 750 mm
Wannentiefe	450 mm
Nutzinhalt	275 l / 1 Person
Ausführung	freistehend, Mineralwerkstoff Sentec mit Überlaufspalt an der langen Seite ohne Whirlsystem
Gewicht	110,0 kg
Montagezubehör inkl.	Ab-/Überlaufgarnitur mit Click-Clack System und Ablaufabdeckung verchromt flexible Ablaufverbindung, Artikel-Nr. 294439 000 000 1

AUSSCHREIBUNGSTEXT

Badewanne VAL aus Mineralwerkstoff Sentec
freistehend, mit Überlaufspalt an der langen Seite
Grösse 1600 x 750 mm
Wannentiefe 450 mm, Nutzinhalt 275 l
ohne Whirlsystem, inkl. Ab-/Überlaufgarnitur mit Click-Clack System
und Ablaufabdeckung, mit flexibler Ablaufverbindung
Artikel-Nr. 230282 000 000 1, Farben siehe Farbtabelle

TECHNISCHE ZEICHNUNGEN / M 1 : 40



Masstoleranzen bleiben vorbehalten (EN198, +5 mm / -10 mm).