

**Waschtisch unterbaufähig / schneidbar**

8**16706 ... 104 1**

8**16706 ... 108 1**

8**16706 ... 109 1**

8**16706 ... 111 1**

8**16706 ... 112 1**

8**16706 ... 158 1**



**TECHNISCHE DATEN**

Artikel-Nr.	816706 ... 104 1 / 816706 ... 108 1 816706 ... 109 1 / 816706 ... 111 1 816706 ... 112 1 / 816706 ... 158 1
SGVSB / ST	(noch offen) / (noch offen)
Zulassung	(noch offen)
Grösse	1200 x 380/460 mm
Ausführung	104 – 1 Hahnloch mittig, mit Überlauf 108 – 3 Hahnlöcher, mit Überlauf 109 – ohne Hahnloch, mit Überlauf 111 – 1 Hahnloch mittig, ohne Überlauf 112 – ohne Hahnloch, ohne Überlauf 158 – 3 Hahnlöcher, ohne Überlauf Becken links, Ablagefläche rechts schneidbar bis 900 mm
Gewicht	
Zubehör exkl.	Handtuchhalter links, Artikel-Nr. 381707 004 000 1

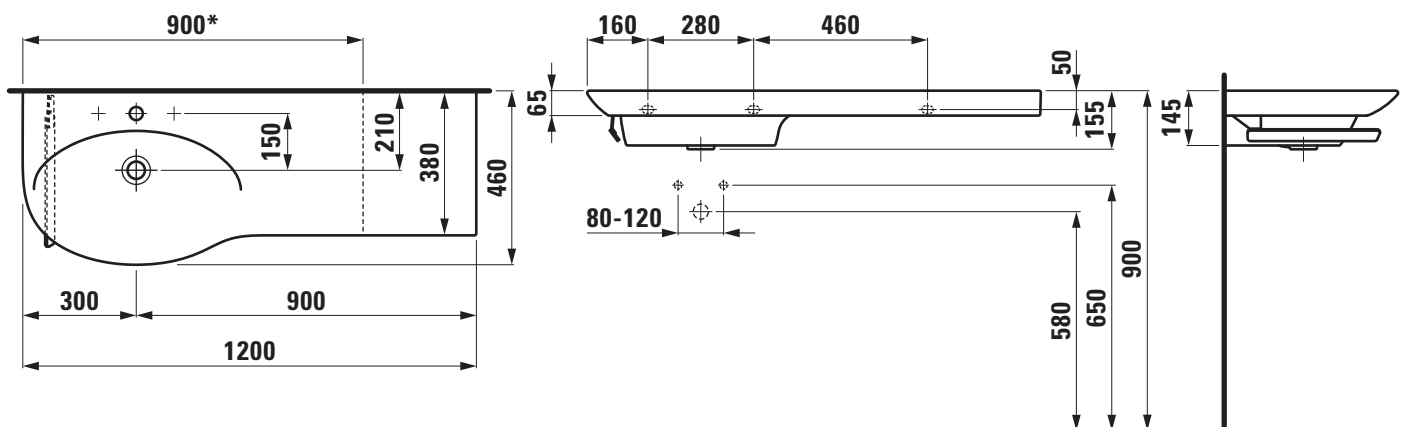
**TECHNISCHE DATEN**

Montagematerial exkl.	Steinschrauben-Befestigungs-Set
Sonstiges	Bei Bestellung in geschnittener Ausführung ist das Gesamtaussenmass des Waschtisches anzugeben für ... Sanitärfarbe einsetzen

**AUSSCHREIBUNGSTEXT**

Waschtisch PALACE aus Sanitärkeramik, unterbaufähig  
Grösse 1200 x 380/460 mm  
Becken links, Ablagefläche rechts schneidbar  
Ausf. 104, 108 und 109 mit Überlauf  
Ausf. 111, 112 und 158 ohne Überlauf  
Artikel-Nr. 816706 ... 104 1, 816706 ... 108 1, 816706 ... 109 1,  
816706 ... 111 1, 816706 ... 112 1, 816706 ... 158 1, Farben siehe Farbtabelle

**TECHNISCHE ZEICHNUNGEN / M 1 : 20**



\* = mindest Schnittmass