

# PALACE

## Waschtisch unterbaufähig / schneidbar

816701 ... 104 1

816701 ... 108 1

816701 ... 109 1

816701 ... 111 1

816701 ... 112 1

816701 ... 158 1



### TECHNISCHE DATEN

Artikel-Nr.	816701 ... 104 1 / 816701 ... 108 1 816701 ... 109 1 / 816701 ... 111 1 816701 ... 112 1 / 816701 ... 158 1
SGVSB / ST	(noch offen) / (noch offen)
Zulassung	Qplus
Grösse	900 x 380/460 mm
Ausführung	104 – 1 Hahnloch mittig, mit Überlauf 108 – 3 Hahnlöcher, mit Überlauf 109 – ohne Hahnloch, mit Überlauf 111 – 1 Hahnloch mittig, ohne Überlauf 112 – ohne Hahnloch, ohne Überlauf 158 – 3 Hahnlöcher, ohne Überlauf Becken rechts, Ablagefläche links schneidbar bis 800 mm
Gewicht	
Zubehör exkl.	Handtuchhalter rechts, Artikel-Nr. 381708 004 000 1

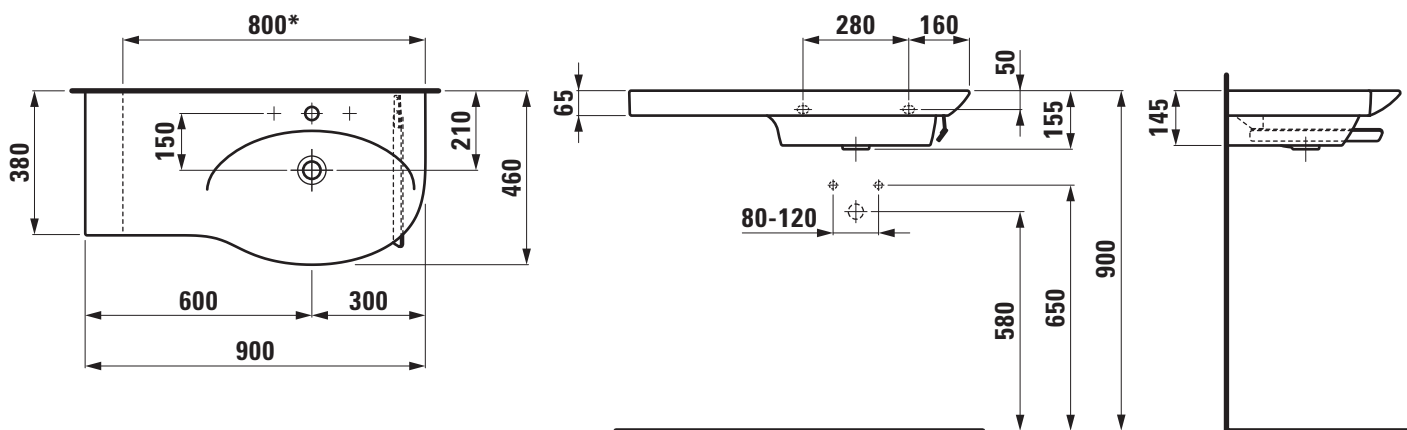
### TECHNISCHE DATEN

Montagematerial exkl.	Steinschrauben-Befestigungs-Set
Sonstiges	Bei Bestellung in geschnittener Ausführung ist das Gesamtaussenmass des Waschtisches anzugeben für ... Sanitärfarbe einsetzen

### AUSSCHREIBUNGSTEXT

Waschtisch PALACE aus Sanitärkeramik, unterbaufähig  
Grösse 900 x 380/460 mm  
Becken rechts, Ablagefläche links schneidbar  
Ausf. 104, 108 und 109 mit Überlauf  
Ausf. 111, 112 und 158 ohne Überlauf  
Artikel-Nr. 816701 ... 104 1, 816701 ... 108 1, 816701 ... 109 1,  
816701 ... 111 1, 816701 ... 112 1, 816701 ... 158 1, Farben siehe  
Farbtabelle

### TECHNISCHE ZEICHNUNGEN / M 1 : 20



\* = mindest Schnittmass