

SET LAUFEN PRO

Waschtisch

81895.1



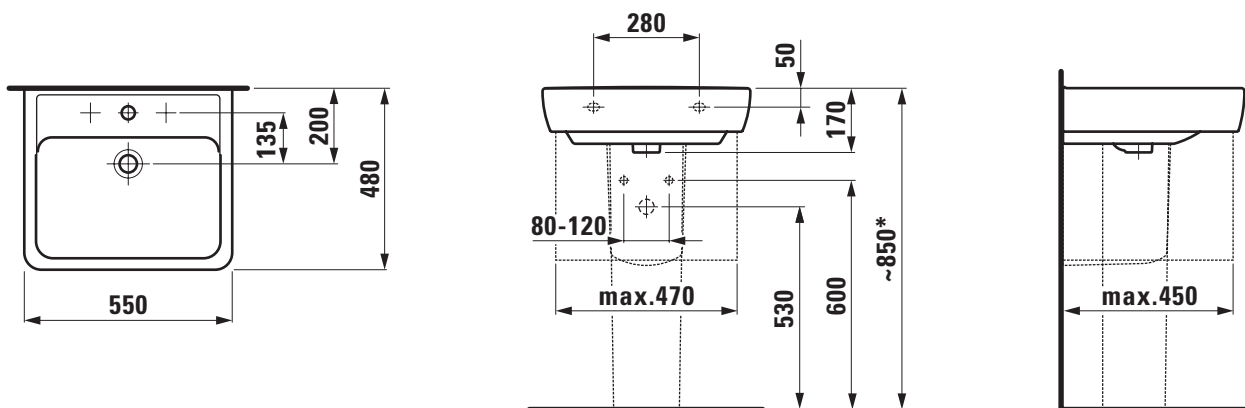
TECHNISCHE DATEN

Artikel-Nr.	81895.1
Anschlussmasse	ÖNORM EN 32
Grösse	550 x 480 mm
Beckeninnenmass	ca. 480 x 320 mm
Ausführung	1 Hahnloch mittig
Sonderausführung	Charge 108 – 3 Hahnlöcher Charge 109 – ohne Hahnloch Charge 142 – ohne Hahnloch, Überlauf und Öffnung im Ablaufventil Charge 156 – 1 Hahnloch mittig, ohne Überlauf und Öffnung im Ablaufventil
Gewicht	14,5 kg
Zubehör exkl.	Siphonverkleidung Artikel-Nr. 81995.1 Säule Artikel-Nr. 81995.0
Montagematerial exkl.	Steinschrauben
Farben	siehe Farbtabelle

STANDARDISIERTER AUSSCHREIBUNGSTEXT

Der Ausschreibungstext ist frei zu formulieren.

TECHNISCHE ZEICHNUNGEN / M 1 : 20



* = Genaues Mass durch Unterstellen der Säule ermitteln.