

# LAUFEN PRO S

## Doppelwaschtisch unterbaufähig

814966 ... 104 1

814966 ... 108 1

814966 ... 109 1



### TECHNISCHE DATEN

Artikel-Nr.	814966 ... 104 1 / 814966 ... 108 1 814966 ... 109 1
SGVSB / ST	(noch offen) / (noch offen)
Zulassung	Qplus
Grösse	1200 x 465 mm
Beckeninnenmasse	je Becken ca. 345 x 290 mm
passend zu	Waschtischunterbau Laufen Pro S, Artikel-Nr. 483563, 483564
Ausführung	104 – je Becken 1 Hahnloch mittig, mit Überlauf 108 – je Becken 3 Hahnlöcher, mit Überlauf 109 – ohne Hahnloch, mit Überlauf Waschtisch wird mit 4 Schrauben befestigt
Gewicht	

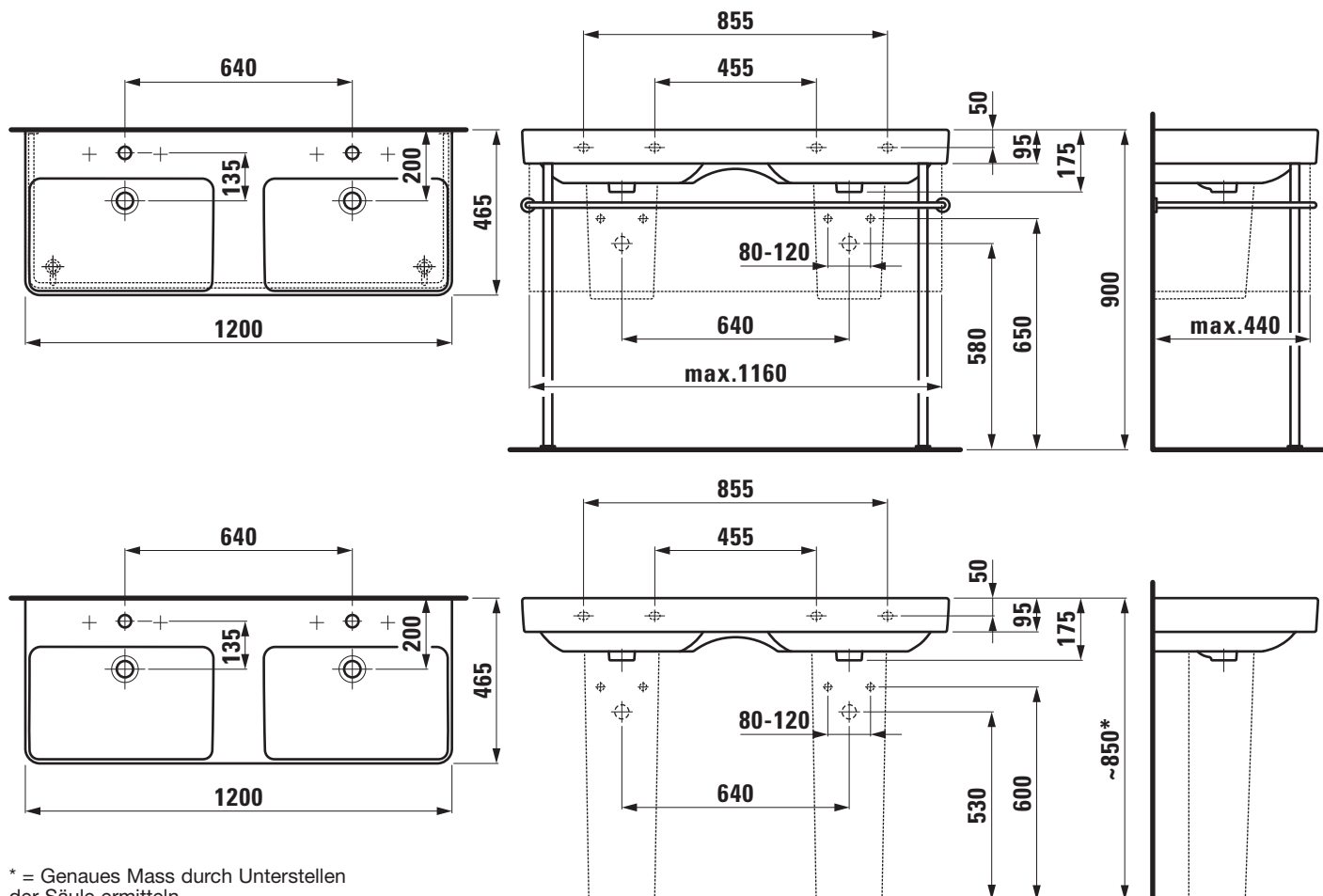
### TECHNISCHE DATEN

Zubehör exkl.	Siphonverkleidung Artikel-Nr. 819963 ... 000 1 (nicht passend bei Ausf. mit 3 Hahnlöcher) Säule Artikel-Nr. 819962 ... 000 1 Chromgestell, Artikel-Nr. 885963 004 000 1
Montagematerial exkl.	Steinschrauben-Befestigungs-Set
Sonstiges	für ... Sanitärfarbe einsetzen passendes Möbelprogramm Laufen Pro S

### AUSSCHREIBUNGSTEXT

Doppelwaschtisch LAUFEN PRO S aus Sanitärkeramik, unterbaufähig  
Grösse 1200 x 465 mm  
Ausf. 104, 108, 109 je Becken 1 Überlauf  
Artikel-Nr. 814966 ... 104 1, 814966 ... 108 1, 814966 ... 109 1, Farben  
siehe Farbtabelle

### TECHNISCHE ZEICHNUNGEN / M 1 : 20



\* = Genaues Mass durch Unterstellen der Säule ermitteln.