

LAUFEN PRO S

Waschtisch unterbaufähig

8 **13966 ... 104 1**

8 **13966 ... 108 1**

8 **13966 ... 109 1**

8 **13966 ... 111 1**

8 **13966 ... 112 1**

8 **13966 ... 158 1**



TECHNISCHE DATEN

Artikel-Nr.	813966 ... 104 1 / 813966 ... 108 1 813966 ... 109 1 / 813966 ... 111 1 813966 ... 112 1 / 813966 ... 158 1
SGVSB / ST	(noch offen) / (noch offen)
Zulassung	(noch offen)
Grösse	1050 x 460 mm
Beckeninnenmasse	ca. 675 x 285 mm
Ausführung	104 – 1 Hahnloch mittig, mit Überlauf 108 – 3 Hahnlöcher, mit Überlauf 109 – ohne Hahnloch, mit Überlauf 111 – 1 Hahnloch mittig, ohne Überlauf 112 – ohne Hahnloch, ohne Überlauf 158 – 3 Hahnlöcher, ohne Überlauf
Gewicht	25,5 kg
Zubehör exkl.	Siphonverkleidung Artikel-Nr. 819963 ... 000 1 (nicht passend bei Ausf. mit 3 Hahnlöcher) Säule Artikel-Nr. 819962 ... 000 1 Chromgestell, Artikel-Nr. 385961 004 000 1

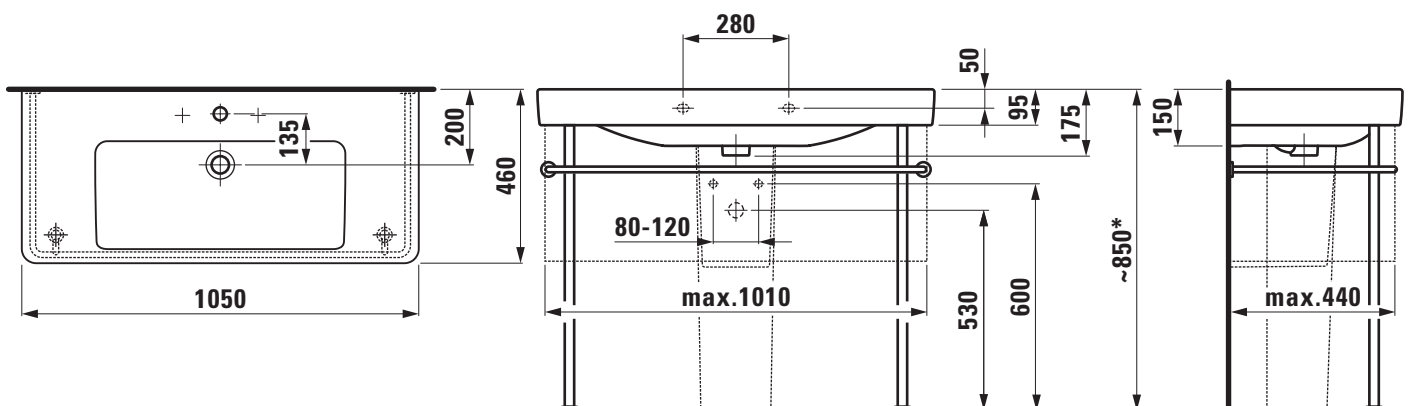
TECHNISCHE DATEN

Montagematerial exkl. Steinschrauben-Befestigungs-Set
Sonstiges für ... Sanitärfarbe einsetzen

AUSSCHREIBUNGSTEXT

Waschtisch LAUFEN PRO S aus Sanitärkeramik, unterbaufähig
Grösse 1050 x 460 mm
Ausf. 104, 108, 109 mit Überlauf
Ausf. 111, 112, 158 ohne Überlauf
Artikel-Nr. 813966 ... 104 1, 813966 ... 108 1, 813966 ... 109 1,
813966 ... 111 1, 813966 ... 112 1, 813966 ... 158 1, Farben siehe
Farbtabelle

TECHNISCHE ZEICHNUNGEN / M 1 : 20



* = Genaues Mass durch Unterstellen der Säule ermitteln.