

INO

Badewanne freistehend

231302 000 000 1



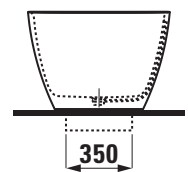
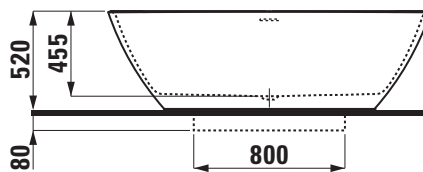
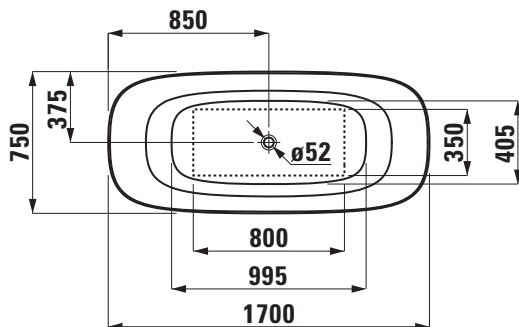
TECHNISCHE DATEN

Artikel-Nr.	231302 000 000 1
SGVSB / ST	121 570 / (noch offen)
Zulassung	EN 14516 (EN 198), EN 232
Grösse	1700 x 750 mm
Wannentiefe	455 mm
Nutzhalt	230 l / 1 Person
Ausführung	freistehend, Mineralgusswerkstoff Sentec mit Überlaufspalt an der langen Seite ohne Whirlsystem
Gewicht	105,0 kg
Zubehör exkl.	Gel-Kopfpolster, Artikel-Nr. 294103 016 000 1
Montagezubehör inkl.	Ab-/Überlaufgarnitur mit Click-Clack System und Ablaufabdeckung verchromt flexible Ablaufverbindung, Artikel-Nr. 294439 000 000 1 Bohrschablone, Artikel-Nr. 293310 000 000

AUSSCHREIBUNGSTEXT

Badewanne INO aus Mineralgusswerkstoff Sentec freistehend, mit Überlaufspalt an der langen Seite Grösse 1700 x 750 mm
Wannentiefe 455 mm, Nutzhalt 230 l
ohne Whirlsystem, inkl. Ab-/Überlaufgarnitur mit Click-Clack System und Ablaufabdeckung, mit flexibler Ablaufverbindung
Artikel-Nr. 231302 000 000 1, Farben siehe Farbtabelle

TECHNISCHE ZEICHNUNGEN / M 1 : 40



Masstoleranzen bleiben vorbehalten (EN198, +5 mm / -10 mm).