



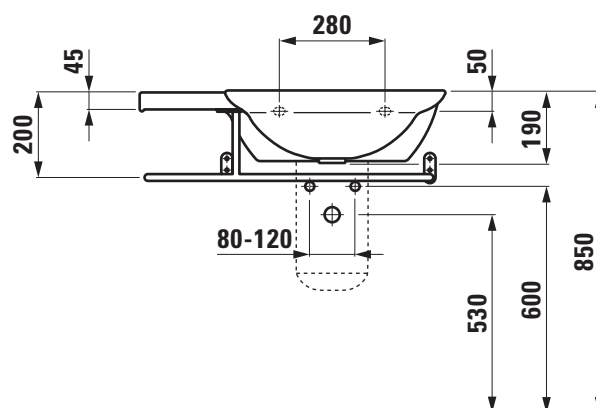
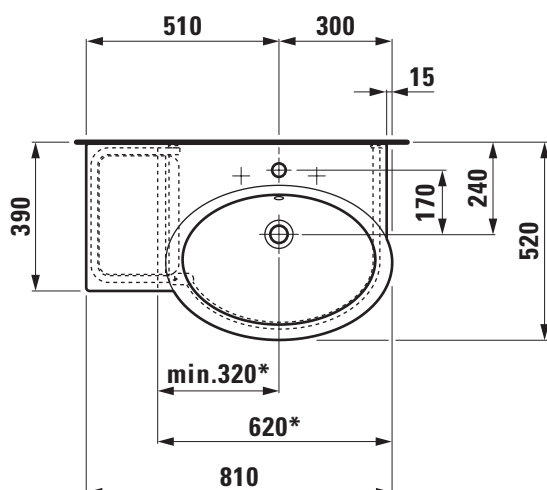
TECHNISCHE DATEN

Artikel-Nr.	81407.8
Anschlussmasse	ÖNORM EN 32
Grösse	810 x 520 mm
Beckeninnenmass	ca. 510 x 340 mm
Ausführung	1 Hahnloch mittig Becken, Abstellfläche links schneidbar bis 620 mm
Sonderausführung	3 Hahnlöcher möglich
Gewicht	18,0 kg
Zubehör exkl.	Siphonverkleidung, Artikel-Nr. 81917.2 Ablage unter Waschtisch chrom, Artikel-Nr. 89107.1
Montagematerial exkl.	Steinschrauben
Sonstiges	Bei Bestellung in geschnittener Ausführung ist das Gesamtaussenmass des Waschtisches anzugeben. Die Ablage Artikel-Nr. 89107.1 kann nur bei ungeschnittenem Waschtisch montiert werden.
Farben	siehe Farbtabelle

STANDARDISIERTER AUSSCHREIBUNGSTEXT

Der Ausschreibungstext ist frei zu formulieren.

TECHNISCHE ZEICHNUNGEN / M 1 : 20



* = mindest Schnittmass