

**Waschtischunterbau
ohne Ausschnitt
409050 150 ... 1
mit Ausschnitt
409053 150 ... 1**

TECHNISCHE DATEN

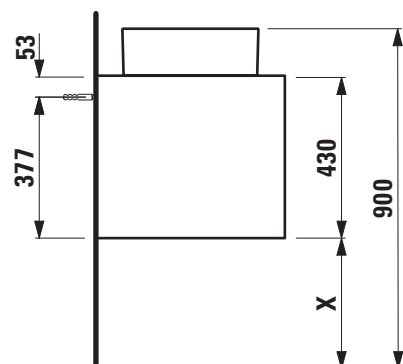
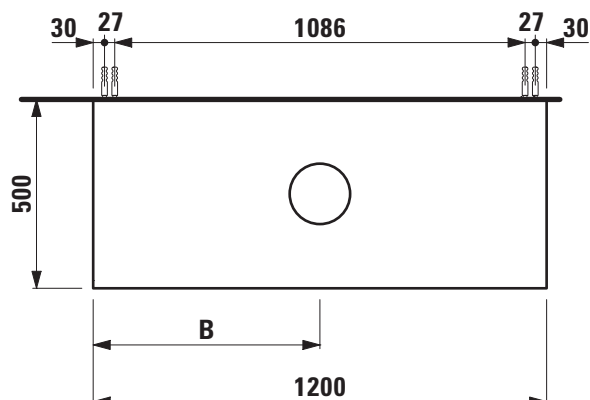
Artikel-Nr.	409050 150 ... 1 / ohne Ausschnitt 409053 150 ... 1 / 1 Ausschnitt
SGVSB / ST	409050 – 241 324 / (noch offen) 409053 – 241 325 / (noch offen)
Grösse (BxHxT)	1200 x 430 x 500 mm
passend zu	Waschtische siehe Tabelle unten
Ausführung	Korpus/Front – Oberfläche Echtholz furnier von Hand lackiert, mit Massivholzkanten. Filigrane Front mit 4mm breitem, umlaufendem Rahmen. ohne Ausschnitt oder 1 Ausschnitt, mit Raumsparisiphon 1 Schublade mit interner Ablage, Tip-on-Technik
Gewicht	37,5 kg
Zubehör exkl.	Schubladeneinteilung gross, Artikel-Nr. 409201 150 ... 1

TECHNISCHE DATEN

Montagematerial inkl.	Befestigungs-Set, Artikel-Nr. 491140 000 000 1 Raumsparisiphon ohne Steckdichtung, Abgang Ø 40 mm, Artikel-Nr. 894250 000 000 1
Sonstiges	für ... Möbelfarbe einsetzen

AUSSCHREIBUNGSTEXT

Waschtischunterbau BOUTIQUE
Korpus/Front aus hochverdichteter Dreischicht-Holzspanplatte mit Echtholz furnier und Massivholzkante, von Hand lackiert.
Filigrane Front mit 4mm breitem, umlaufendem Rahmen.
Grösse (BxHxT) 1200 x 430 x 500 mm
1 Schublade mit interner Ablage, Tip-on-Technik
ohne Ausschnitt, Artikel-Nr. 409050 150 ... 1
1 Ausschnitt, Artikel-Nr. 409053 150 ... 1
Möbelfarben: 250 – Eiche hell, 251 – Eiche dunkel

TECHNISCHE ZEICHNUNGEN / M 1 : 20


B / mm	Keramik
375	Palomba 81680.1
397	Kartell by Laufen 81233.2 (mit Hahnlochbank links)
510	Palomba 81680.2
550	Palomba 81680.3

B / mm	Keramik
600	Kartell by Laufen 81233.1
	Palomba 81180.1, 81280.1
	Living Square 81143.3, 81143.4 (nur mit Wandarmatur oder asymmetrischer Armaturenposition), 81143.5
802	Kartell by Laufen 81233.2 (mit Hahnlochbank rechts)

X = Genaues Mass bei der Montage ermitteln.