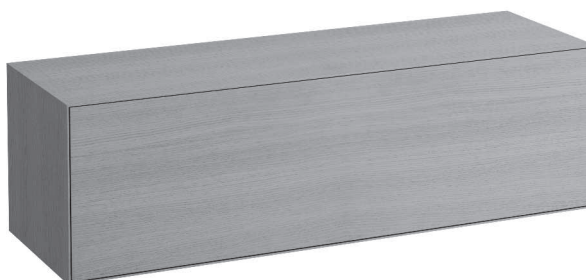


## Waschtischunterbau ohne Ausschnitt 409030 150 ... 1 mit Ausschnitt rechts 409032 150 ... 1



### TECHNISCHE DATEN

Artikel-Nr.	409030 150 ... 1 / ohne Ausschnitt 409032 150 ... 1 / 1 Ausschnitt rechts
SGVSB / ST	409030 – 241 319 / (noch offen) 409032 – 241 322 / (noch offen)
Grösse (BxHxT)	1200 x 360 x 380 mm
passend zu	Waschtische siehe Tabelle unten
Ausführung	Korpus/Front – Oberfläche Echtholz furnier von Hand lackiert, mit Massivholzkanten. Filigrane Front mit 4mm breitem, umlaufendem Rahmen. ohne Ausschnitt oder 1 Ausschnitt rechts, mit Raumparsiphon 1 Schublade mit interner Ablage, Tip-on-Technik
Gewicht	28,0 kg
Zubehör exkl.	Schubladeneinteilung klein, Artikel-Nr. 409200 150 ... 1

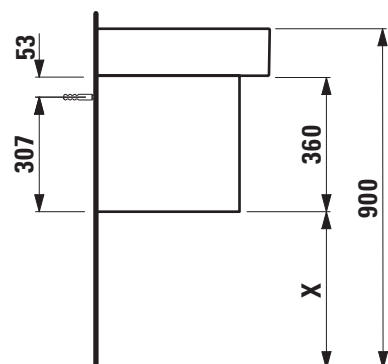
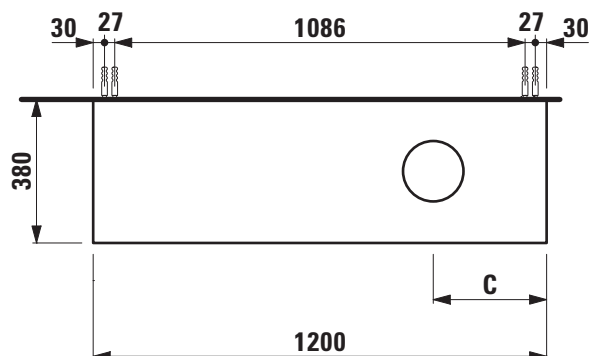
### TECHNISCHE DATEN

Montagematerial inkl.	Befestigungs-Set, Artikel-Nr. 491140 000 000 1 Raumparsiphon ohne Steckdichtung, Abgang Ø 40 mm, Artikel-Nr. 894250 000 000 1
Sonstiges	für ... Möbelfarbe einsetzen

### AUSSCHREIBUNGSTEXT

Waschtischunterbau BOUTIQUE  
Korpus/Front aus hochverdichteter Dreischicht-Holzspanplatte mit Echtholz furnier und Massivholzkante, von Hand lackiert.  
Filigrane Front mit 4mm breitem, umlaufendem Rahmen.  
Grösse (BxHxT) 1200 x 360 x 380 mm  
1 Schublade mit interner Ablage, Tip-on-Technik  
ohne Ausschnitt, Artikel-Nr. 409030 150 ... 1  
1 Ausschnitt rechts, Artikel-Nr. 409032 150 ... 1  
Möbelfarben: 250 – Eiche hell, 251 – Eiche dunkel

### TECHNISCHE ZEICHNUNGEN / M 1 : 20



C / mm	Keramik
225	Kartell by Laufen 81033.5
300	Kartell by Laufen 81033.9, 81533.1 Ino 81630.0, 81630.2 Val 81628.0, 81628.3
325	Val 81628.4

C / mm	Keramik
375	Kartell by Laufen 81033.4
600	Kartell by Laufen 81033.8

X = Genaues Mass bei der Montage ermitteln.