

Waschtischunterbau ohne Ausschnitt 409000 150 ... 1 mit Ausschnitt 409003 150 ... 1



TECHNISCHE DATEN

Artikel-Nr.	409000 150 ... 1 / ohne Ausschnitt 409003 150 ... 1 / 1 Ausschnitt
SGVSB / ST	409000 – 241 315 / (noch offen) 409003 – 241 316 / (noch offen)
Grösse (BxHxT)	900 x 360 x 380 mm
passend zu	Waschtische siehe Tabelle unten
Ausführung	Korpus/Front – Oberfläche Echtholz furnier von Hand lackiert, mit Massivholzkanten. Filigrane Front mit 4mm breitem, umlaufendem Rahmen. ohne Ausschnitt oder 1 Ausschnitt, mit Raumparsiphon 1 Schublade mit interner Ablage, Tip-on-Technik
Gewicht	22,0 kg
Zubehör exkl.	Schubladeneinteilung klein, Artikel-Nr. 409200 150 ... 1

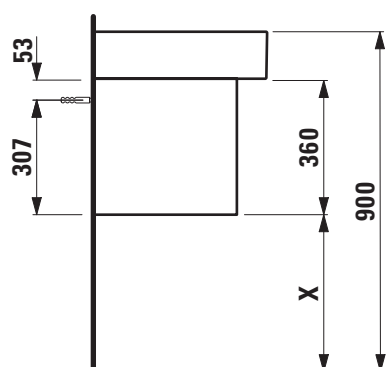
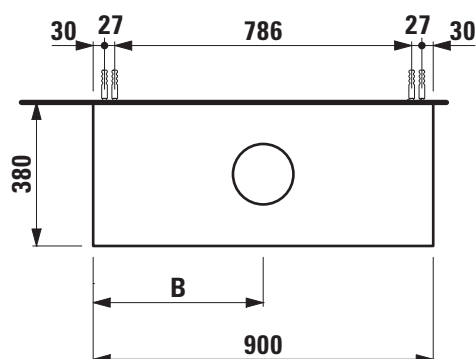
TECHNISCHE DATEN

Montagematerial inkl.	Befestigungs-Set, Artikel-Nr. 491140 000 000 1 Raumparsiphon ohne Steckdichtung, Abgang Ø 40 mm, Artikel-Nr. 894250 000 000 1
Sonstiges	für ... Möbelfarbe einsetzen

AUSSCHREIBUNGSTEXT

Waschtischunterbau BOUTIQUE
Korpus/Front aus hochverdichteter Dreischicht-Holzspanplatte mit Echtholz furnier und Massivholzkante, von Hand lackiert. Filigrane Front mit 4mm breitem, umlaufendem Rahmen.
Grösse (BxHxT) 900 x 360 x 380 mm
1 Schublade mit interner Ablage, Tip-on-Technik ohne Ausschnitt, Artikel-Nr. 409000 150 ... 1
1 Ausschnitt, Artikel-Nr. 409003 150 ... 1
Möbelfarben: 250 – Eiche hell, 251 – Eiche dunkel

TECHNISCHE ZEICHNUNGEN / M 1 : 20



B / mm	Keramik
300	Kartell by Laufen 810338
376	Kartell by Laufen 810334
450	Kartell by Laufen 815331 Ino 816300, 816302 Val 816280, 816283, 816284

B / mm	Keramik
525	Kartell by Laufen 810335
600	Kartell by Laufen 810339 Kartell by Laufen 813332

X = Genaues Mass bei der Montage ermitteln.