

MÖBELWASCHTISCHE

Waschtisch unterbaufähig / schneidbar

PALACE DUE

81261.6



TECHNISCHE DATEN

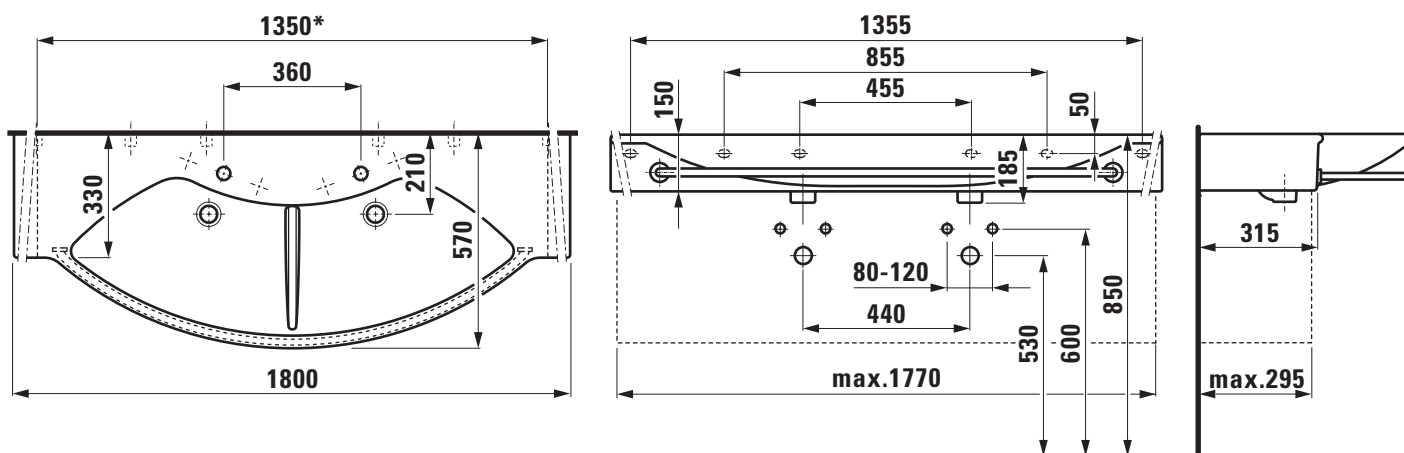
Artikel-Nr.	81261.6
Anschlussmasse	ÖNORM EN 32
Grösse	1800 x 570 mm
Beckeninnenmass	je Becken ca. 520 x 335 mm
Ausführung	je Becken 1 Hahnloch mittig schneidbar bis 1350 mm, mit 2 Abdeckplatten bis 1380 mm inkl. Handtuchhalter
Sonderausführung	je Becken 3 Hahnlöcher
Gewicht	43,0 kg
Zubehör exkl.	seitliche Abdeckplatten für Schnittflächen links Artikel-Nr. 87312.1, rechts Artikel-Nr. 87312.2
Montagematerial exkl.	Steinschrauben
Sonstiges	Bei Bestellung in geschnittener Ausführung ist das Gesamtaussenmass des Waschtisches anzugeben, siehe Seite 10.19.
Farben	siehe Farbtabelle

STANDARDISIERTER AUSSCHREIBUNGSTEXT

Den Ausschreibungstext lt. ÖNORM 2063 für Ihr Projektangebot finden Sie unter der angegebenen Positionsnummer (LGPosNr.) auf unserer CD-Rom „Technischer Katalog“ und ab 2002 auf der Sammelausgabe „Der österreichische Industriestandard“ von ABK.

LGPosNr.	POSITIONSSTICHWORT
60L160D	Lief.M-WT PALACE DUE+H-halt. 1800x570 weiß
60L160E	Lief.M-WT PALACE DUE+H-halt. 1800x570 farb.
60L160F	Lief.M-WT PALACE DUE+H-halt. 1800x570 matt
60L162B	Aufz.M-WT PALACE DUE 6 Hahnlöcher
60L161B	Az M-WT PALACE DUE 1 Schnitt

TECHNISCHE ZEICHNUNGEN / M 1 : 20



* = mindest Schnittmass